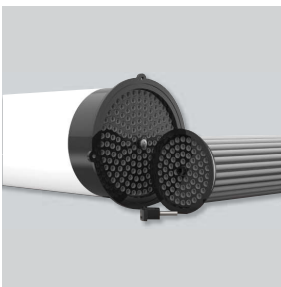




ENERGY  
EFFICIENT  VENTILATION  
SYSTEM

Tehnički i dizajnerski prikladno rješenje za instalaciju u manje prostore poput dnevne sobe, kuhinje ili kupaonice. Povrat topline do 75% (model 150mm). Promjer rekuperatora od samo 100 mm čini ga praktičnim i uklopivim u već postojeće provrte kao zamjenu za kupaonske odsisne ventilatore. Kontinuirani rad s prilagodbom protoka u ovisnosti o razini vlage u prostoru osigurava zadovoljavajuću kvalitetu zraka.

- DC motori.
- centrifugalni ventilatori.
- cijevni izmjenjivač topline.
- integrirani osjetnik vlage.
- automatski ljetni režim rada
- ručna "boost" varijanta
- automatska zaštita od smrzavanja
- napon: 230V/12V.



Cijevni izmjenjivač topline promjera 100 ili 150 mm.



Lagano održavanje i čišćenje



#### Primjena:



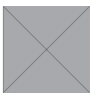
Višestambeni objekti



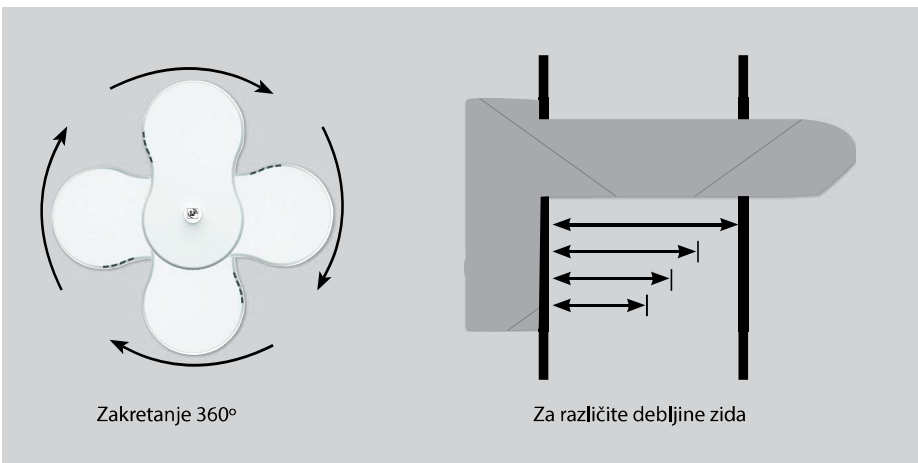
Single dwellings



Komercijalna primjena



Rekuperatorska jedinica



Zakretanje 360°

Za različite debljine zida

Mogućnosti instalacije



Pogled odnaprijed

TEHNIČKE KARAKTERISTIKE:

Model	Ø (mm)	Zid (mm)	Napon (V)	Minimalni protok (m <sup>3</sup> /h)	Snaga (W)	Razina zvučnog tlaka (dB(A)) na 3 m	El. shema* (n°)	"Boost" (m <sup>3</sup> /h)	Snaga (W)	Razina zvučnog tlaka (dB(A))	Učinkovitost (%)
100/310	100	310	230	25	4,9	22	46	45	20,4	39	68
100/430		430			5,2	22	46		21,9	39	
100/500		500			5,2	22	46		22,1	39	
100/600		600			5,8	23	46		23,7	41	
150/330	150	330	230	25	4,6	23	46	45	14,9	36	75
150/430		430			4,9	24	46		15,5	36	
150/500		500			4,7	22	46		14,7	36	
150/600		600			5,1	23	46		16	37	

DIMENZIJE (mm)

