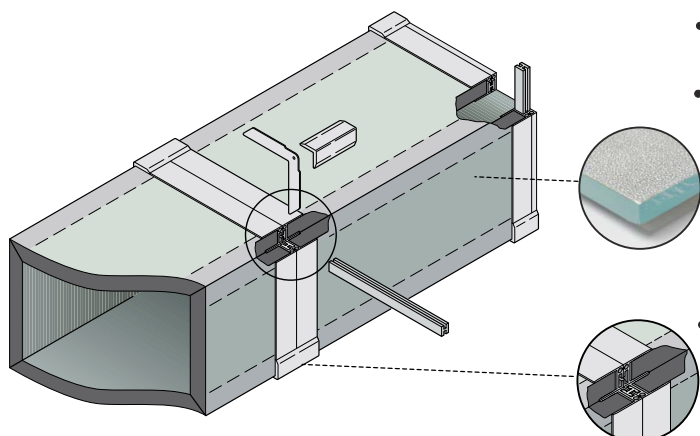


Predizolirani pravokutni kanali od poliuretanskog panela tip **P3-U-R20**



- Namijenjeni za unutarnju ugradnju za agresivne medije i okolinu
- Plas̄tevi kanala izrađeni od troslojnog panela:

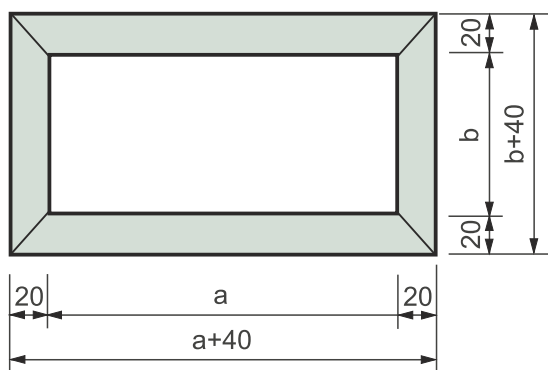
Piral HD Hydrotec 15HE21

- 1.sloj - kaširani aluminij 80 μm sa poliesterom
- 2.sloj - poliuretan 20 mm - gustoće 52 kg/m^3
- 3.sloj - kaširani aluminij 80 μm sa poliesterom

- Prirubnički spoj
Nevidljiva prirubnica od polimera 20 mm
Spojna H bajoneta s gumenom brtvom

- Klasifikacija prema zrakopropusnosti **KLASA C** - prema HR EN 1507:2006
- Klasifikacija prema vatrootpornosti **KLASA B - s3, d0** - prema HR EN 13501-1
KLASA F1 - prema NF F16-101 - toksičnost i neprozirnost dima
FED I FEC < 3 - PREMA EN 50399-2-1/1 toksičnost dima
- Izolacijska svojstva **0.022 W/(m°C) pri 10°C** - koeficijent toplinske vodljivosti
Postotak zatvorenih ćelija > 95 % - prema ISO 4590

DIMENZIJE



Standardne dimenzije P3-U-R20

a - stranica kanala	100 - 2400 mm
b - stranica kanala	100 - 2400 mm
L - standardne duljine ravnih kanala	4000, 2000, 1200 mm
r - unutarnji radijus koljena	≥ 150 mm
e, f - ravni dijelovi fazonskih komada	≥ 50 mm

OBRAČUN

Količina se izražava u kvadratnim metrima i izračunava prema DIN 18379.

Koristi se jedinstvena obračunska grupa za kanale i fazonske komade, bez obzira na veličinu stranica a i b.

OZNAKA ZA NARUDŽBU : Pravokutni kanali P3-U-R20