

Protukišna rešetka tip **AWG 50**



- Izrađena od aluminijских profila eloksiranih u prirodnoj boji aluminija
- Pocičana žičana mrežica na stražnjoj strani
- Ugradnja u zid, vijcima - rupe za vijke nisu probušene
- Mogućnost plastifikacije u RAL prema izboru

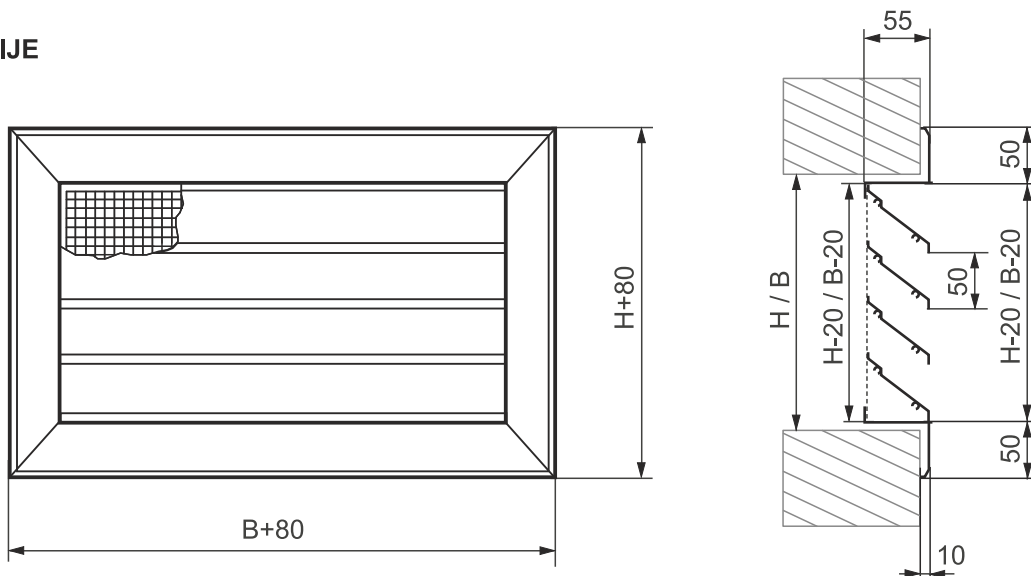
Standardne dimenzije AWG 50

| | |
|---|-----------------------------------|
| B | 400 - 2000 mm, u koracima po 50mm |
| H | 400 - 2000 mm, u koracima po 50mm |

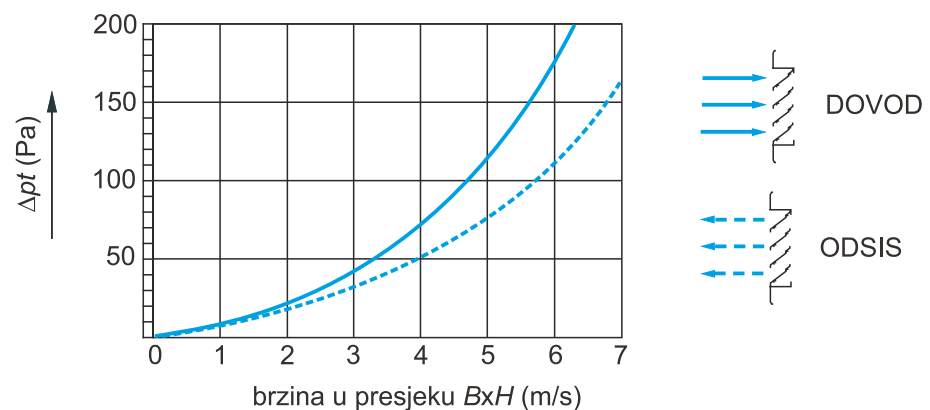
*moguće su izvedbe svih kombinacija B x H

Efektivna površina rešetke iznosi približno 65% B x H

DIMENZIJE



DIJAGRAM PADA TLAKA



OZNAKA ZA NARUDŽBU : Protukišna rešetka AWG 50 BxH